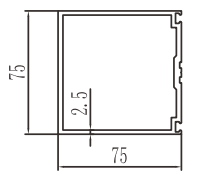
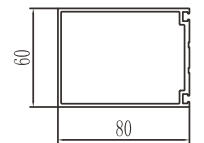
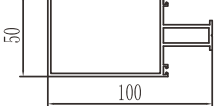
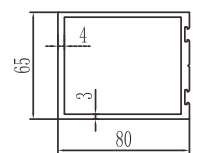
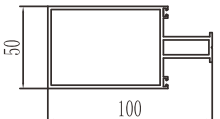
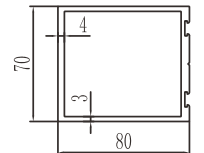
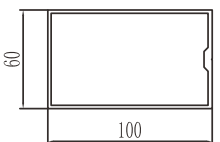
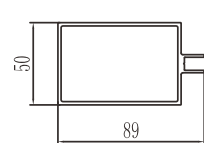
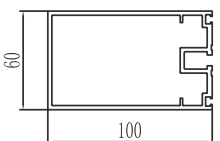
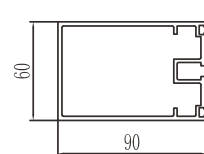
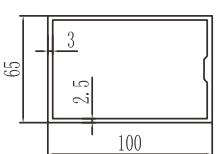
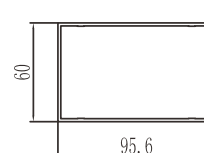
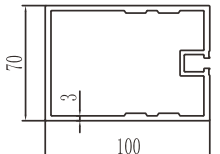
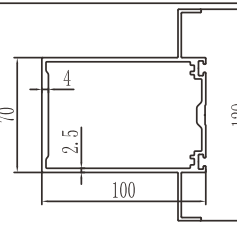
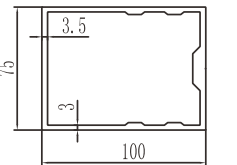
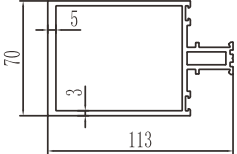
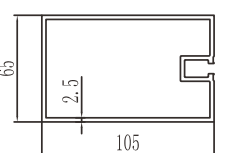
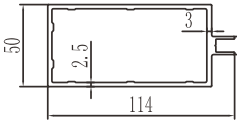
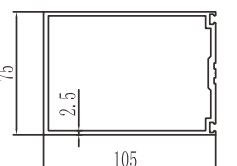
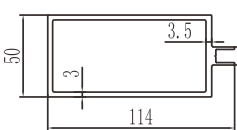
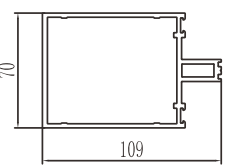
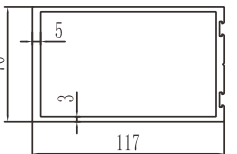
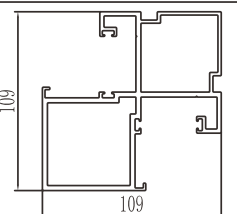
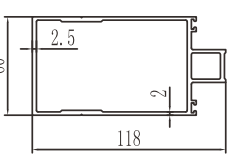
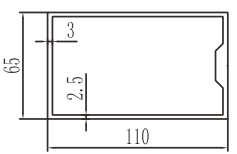
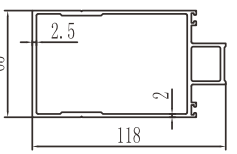
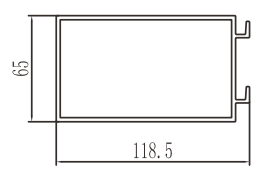
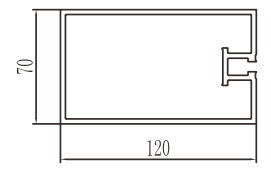
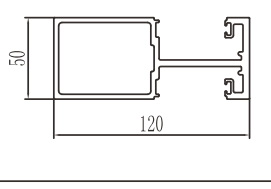
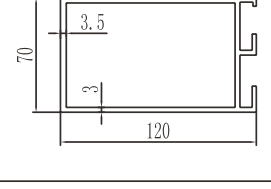
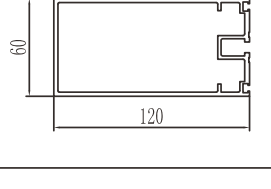
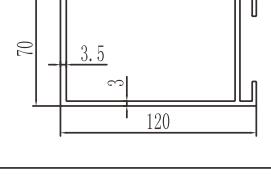
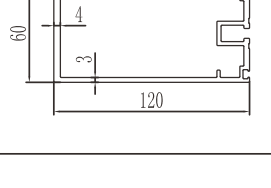
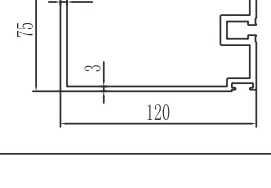
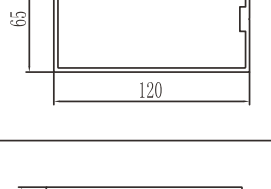
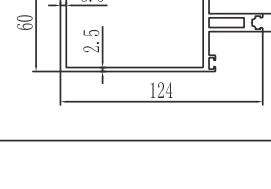
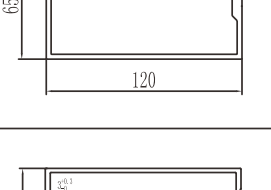
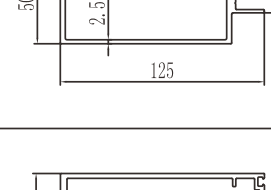
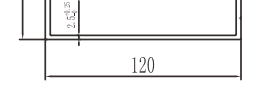
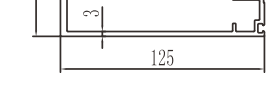


序号	型材编号		图 例	序号	型材编号		图 例
	厚度 (mm)	重量 (kg/m)			厚度 (mm)	重量 (kg/m)	
	1	ZYMQ14837 T=2.5 2.25 kg/m 配套芯 ZYMQ14841				8	
2	HS002 T=2.0 1.628 kg/m 配套芯 HS003		9	ZY2651 T=1.9 1.62 kg/m			
3	HS066 T=3.0 2.606 kg/m 配套芯 HS067		10	ZY2668 T=2.0 1.69 kg/m			
4	HS016 T=3.0 2.73kg/m		11	ZYMQ100A-01 T=2.0 1.841 kg/m			
5	ZY1010 T=2.0 1.463 kg/m		12	HS045 T=2.5 2.449 kg/m			
6	ZY2686 T=2.5 2.263 kg/m		13	15229 T=2.5 2.376 kg/m 配套芯 15230			
7	15220 T=1.8 1.485 kg/m 配套芯 15219		14	ZYMQ100B01 T=3.0 3.276 kg/m 配套芯 ZYMQ100B02			

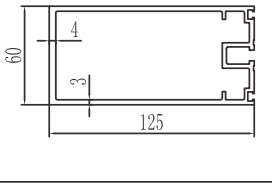
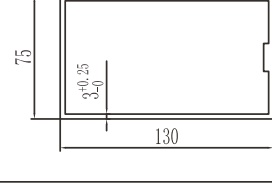
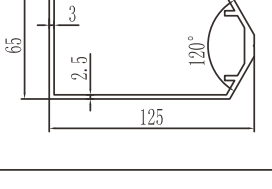
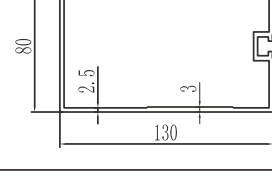
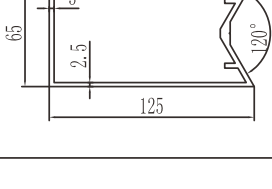
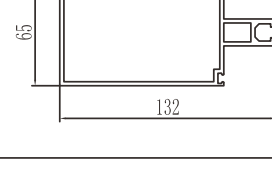
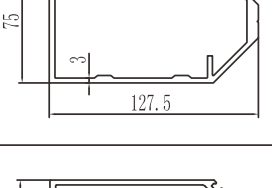
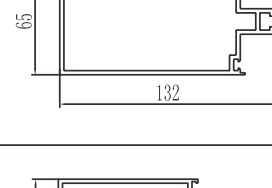
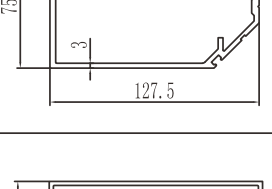
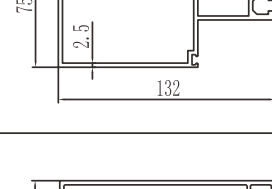
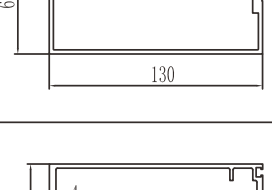
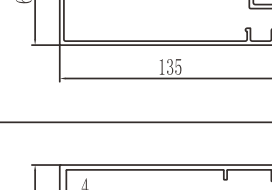
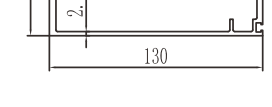
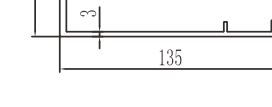
图中所示厚度及重量,仅供参考。客户可根据需要订购,按实际图纸为准。

序号	型材编号		图 例	序号	型材编号		图 例
	厚度 (mm)	重量 (kg/m)			厚度 (mm)	重量 (kg/m)	
	1	ZYMQ14022 T=2.5 3.102 kg/m				8	
2	ZYMQ14818 T=3.0 3.359 kg/m 配套芯 ZYMQ14817		9	2604 T=3.0 3.345 kg/m 配套芯 2606			
3	ZYMQ12004 T=2.5 2.503 kg/m 配套芯 ZYMQ12027		10	ZY1001A T=2.5 2.249 kg/m 配套芯 ZY1002			
4	ZYMQ14838 T=2.5 2.659 kg/m 配套芯 ZYMQ14842		11	ZY1001 T=3.0 2.56 kg/m 配套芯 ZY1002			
5	2672 T=3.0 2.705 kg/m 配套芯 2606		12	2602 T=3.0 3.499 kg/m 配套芯 2603			
6	15083 T=3.0 3.917 kg/m		13	15202 T=2.0 2.343 kg/m 配套芯 15219			
7	ZY14020 T=2.5 2.73 kg/m 配套芯 ZY14024		14	15222 T=2.0 2.446 kg/m			

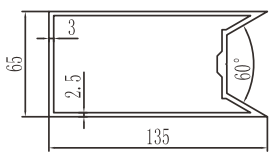
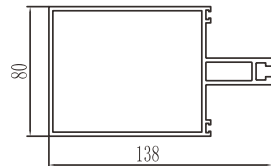
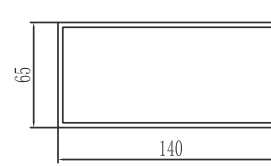
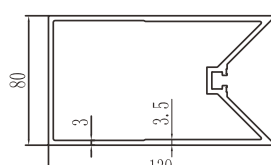
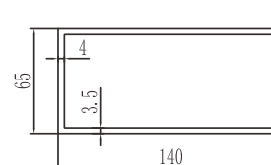
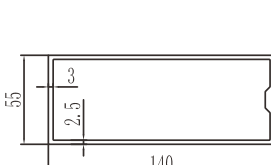
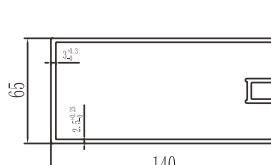
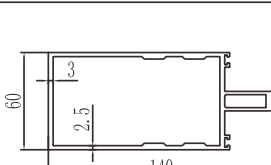
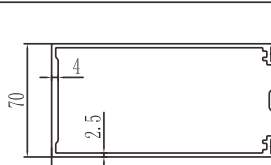
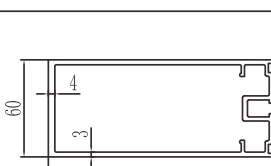
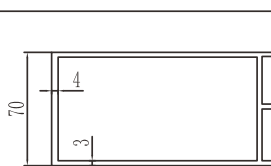
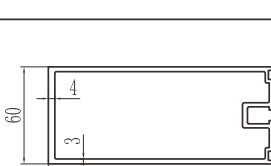
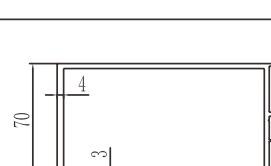
图中所示厚度及重量,仅供参考。客户可根据需要订购,按实际图纸为准。

序号	型材编号		图例	序号	型材编号		图例
	厚度 (mm)				厚度 (mm)		
	重量 (kg/m)				重量 (kg/m)		
1	ZYMQ140A01 T=2.5 2.484 kg/m 配套芯 ZYMQ140A24		8	ZYW15051 T=3.0 3.366 kg/m 配套芯 ZYW15052			
2	12061 T=3.0 3.31 kg/m 配套芯 12062		9	ZYH2107 T=3.0 3.305 kg/m 配套芯 ZYH2109			
3	ZY2685 T=2.5 2.668 kg/m 配套芯 ZY2695		10	ZYH2101 T=3.0 3.229 kg/m 配套芯 ZYH2109			
4	HS068 T=3.0 3.291 kg/m		11	ZYMQ17503 T=3.0 3.912 kg/m 配套芯 ZYMQ17504			
5	ZYMQ13204 T=2.5 2.57 kg/m 配套芯 ZYMQ13221		12	ZYMQ12501 T=2.5 2.865 kg/m 配套芯 ZYMQ12509			
6	ZY14087 T=3.0 3.018 kg/m 配套芯 ZY14090		13	ZY-S01-344 T=2.5 2.446 kg/m			
7	ZYMQ160C01B T=2.5 2.992 kg/m 配套芯 ZYMQ160C02B		14	HS026 T=3.0 3.334 kg/m 配套芯 HS027			

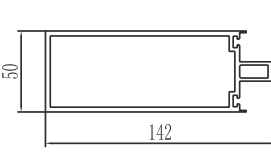
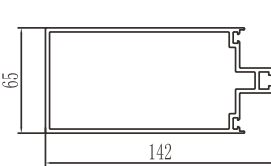
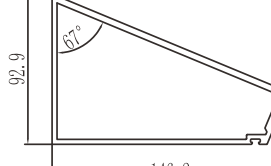
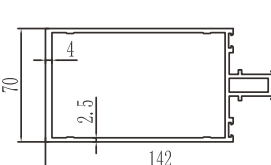
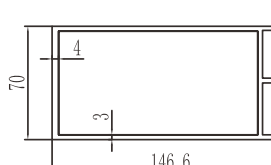
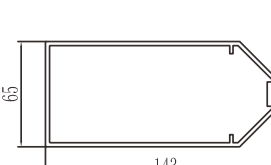
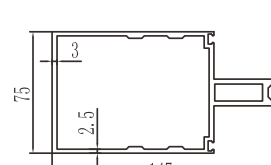
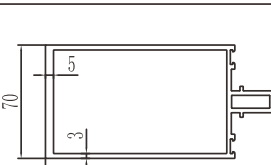
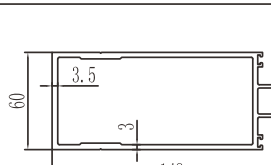
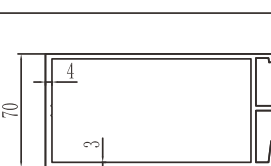
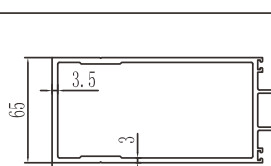
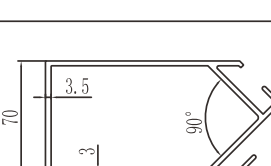
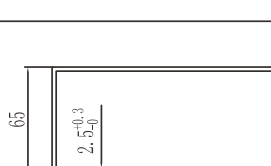
图中所示厚度及重量,仅供参考。客户可根据需要订购,按实际图纸为准。

序号	型材编号		图例	序号	型材编号		图例
	厚度 (mm)				厚度 (mm)		
	重量 (kg/m)				重量 (kg/m)		
1	ZYMQ140B02 T=3.0 3.343 kg/m 配套芯 ZYMQ140B06		8	ZYMQ185A13 T=3.0 3.399 kg/m 配套芯 ZYMQ185A14			
2	ZY14026 T=2.5 2.772 kg/m 配套芯 ZY14024		9	ZYMQ175A03 T=2.5 3.108 kg/m 配套芯 ZYMQ175A11			
3	ZY14025 T=2.5 2.905 kg/m 配套芯 ZY14024		10	ZYMQ12032 T=2.5 2.800 kg/m 配套芯 ZYMQ12035			
4	ZYMQ14821 T=3.0 3.637 kg/m 配套芯 ZYMQ14817		11	ZYMQ13201 T=2.5 2.716 kg/m 配套芯 ZYMQ13220			
5	ZYMQ14839 T=3.0 3.306 kg/m 配套芯 ZYMQ14842		12	ZYMQ14836 T=2.5 3.017 kg/m 配套芯 ZYMQ14840			
6	ZYMQ13208 T=2.5 2.705 kg/m 配套芯 ZYMQ13223		13	ZYMQ140B51 T=2.5 2.954 kg/m			
7	ZYMQ16015 T=2.5 3.325 kg/m 配套芯 ZYMQ16016		14	HS028 T=3.0 3.669 kg/m 配套芯 HS069			

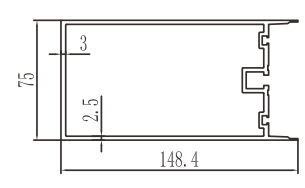
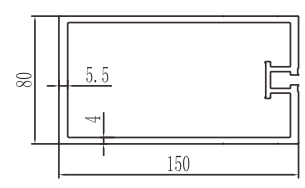
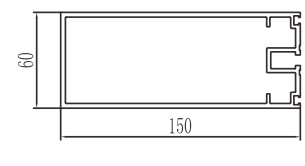
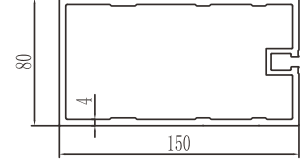
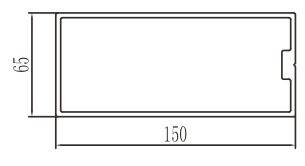
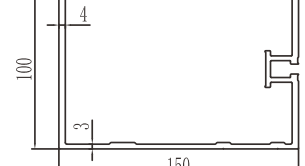
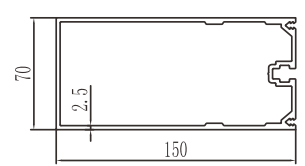
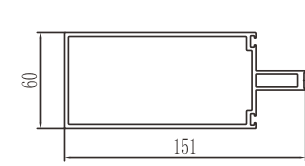
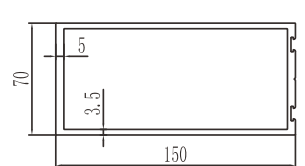
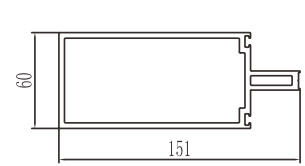
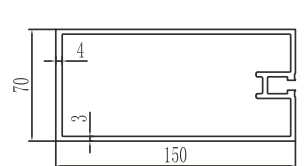

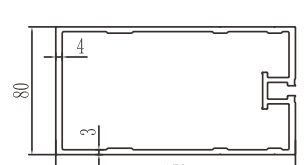
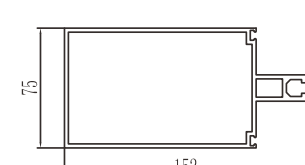
图中所示厚度及重量,仅供参考。客户可根据需要订购,按实际图纸为准。

序号	型材编号		图 例	序号	型材编号		图 例
	厚度 (mm)	重量 (kg/m)			厚度 (mm)	重量 (kg/m)	
	1	ZY14027 T=2.5 3.056 kg/m 配套芯 ZY14024				8	
2	ZYMQ160E03 T=2.5 3.140 kg/m 配套芯 ZYMQ160E04		9	ZY14075 T=3.0 3.407 kg/m 配套芯 ZY14076			
3	ZYMQ175A05 T=3.0 4.043 kg/m 配套芯 ZYMQ175A12		10	ZY14001 T=3.5 4.100 kg/m 配套芯 ZY14002			
4	ZY14066 T=2.5 2.805 kg/m 配套芯 ZY14067		11	ZYMQ160C01A T=2.5 3.279 kg/m 配套芯 ZYMQ160C02A			
5	ZYW14001 T=2.5 3.062 kg/m 配套芯 ZYW14002		12	ZYMQ14001 T=2.5 3.191 kg/m 配套芯 ZYMQ14002			
6	ZYMQ140B01 T=3.0 3.677 kg/m 配套芯 ZYMQ140B04		13	ZYH2123 T=3.0 3.712 kg/m 配套芯 ZYH2124			
7	ZYRMQ19011 T=3.0 3.588 kg/m 配套芯 ZYRMQ19016		14	ZYMQ140E01 T=3.0 3.626 kg/m 配套芯 ZYMQ140E02			

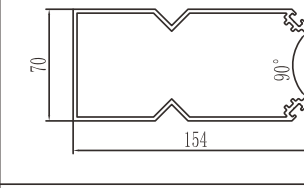
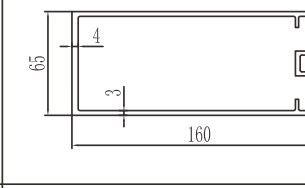
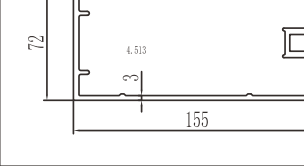
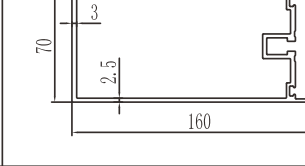
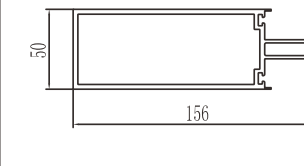
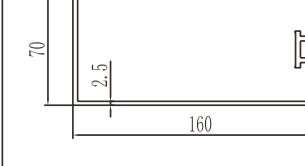
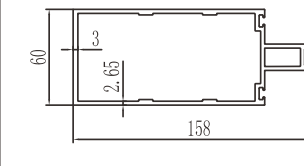
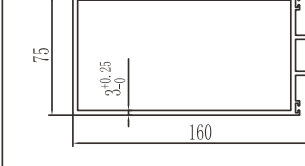
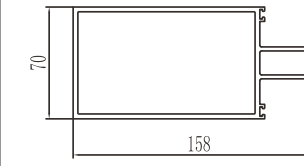
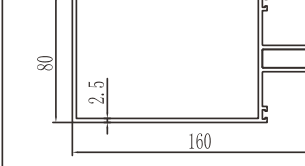
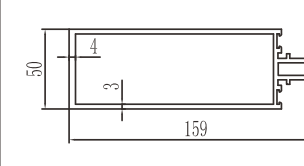
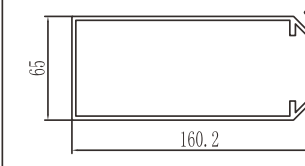
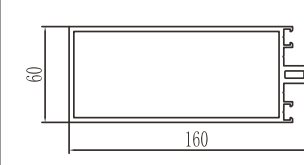
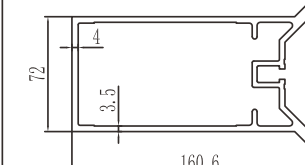
图中所示厚度及重量,仅供参考。客户可根据需要订购,按实际图纸为准。

序号	型材编号		图 例	序号	型材编号		图 例
	厚度 (mm)	重量 (kg/m)			厚度 (mm)	重量 (kg/m)	
	1	ZYMQ15618 T=3.0 3.038 kg/m 配套芯 ZYMQ15619				8	
2	ZYMQ13205 T=2.5 2.851 kg/m 配套芯 ZYMQ13222		9	ZYRMQ15014 T=3.0 3.829 kg/m 配套芯 ZYRMQ15015			
3	2679 T=2.5 3.299 kg/m 配套芯 2603		10	ZYMQ24002 T=3.0 3.775 kg/m 配套芯 ZYH2124			
4	ZYMQ13202 T=2.5 2.759 kg/m 配套芯 ZYMQ13222		11	ZYMQ14801 T=2.5 3.594 kg/m 配套芯 ZYMQ14802			
5	2601 T=3.0 3.826 kg/m 配套芯 2603		12	15201 T=3.0 3.545 kg/m 配套芯 15210			
6	ZYMQ24001 T=3.0 3.756 kg/m 配套芯 ZYH2124		13	15221 T=3.0 3.666 kg/m 配套芯 15245			
7	ZYH2120 T=3.0 3.57 kg/m 配套芯 ZYH2104		14	ZYMQ140A28 T=2.5 2.9 kg/m 配套芯 ZYMQ140A33			

图中所示厚度及重量,仅供参考。客户可根据需要订购,按实际图纸为准。

序号	型材编号	图例	序号	型材编号	图例
	厚度 (mm)			厚度 (mm)	
	重量 (kg/m)			重量 (kg/m)	
1	ZYW16007 T=2.5 3.315 kg/m 配套芯 ZYW16002			ZYW15001B T=4.0 5.578 kg/m	
2	HS010 T=3.0 3.326 kg/m 配套芯 HS001			ZYMQ150B01 T=4.0 5.326 kg/m 配套芯 ZYMQ150B02	
3	ZY15001 T=3.0 3.650 kg/m 配套芯 ZY15002		10	ZYW150108 T=3.0 4.987 kg/m	
4	ZYMQ170B01A T=2.5 3.421 kg/m 配套芯 ZYMQ170B02		11	15051 T=2.5 2.821 kg/m 配套芯 15052	
5	2628 T=3.5 4.412 kg/m 配套芯 2631		12	15051A T=3.5 3.879 kg/m	
6	ZYW150120 T=3.0 4.039 kg/m 配套芯 ZYH2124		13	15095 T=2.5 3.491 kg/m 配套芯 15052	
7	ZYW15001A T=3.0 4.554 kg/m 配套芯 ZYW15004		14	ZYMQ12001 T=2.5 3.205 kg/m 配套芯 ZYMQ12028	

图中所示厚度及重量, 仅供参考。客户可根据需要订购, 按实际图纸为准。

序号	型材编号	图例	序号	型材编号	图例
	厚度 (mm)			厚度 (mm)	
	重量 (kg/m)			重量 (kg/m)	
1	ZYMQ14017 T=2.5 3.426 kg/m		8	ZYMQ16003 T=3.0 4.093 kg/m 配套芯 ZYMQ16004	
2	ZYMQ16502 T=3.0 4.513 kg/m 配套芯 ZYMQ140E02		9	15130 T=2.5 3.456 kg/m 配套芯 15131	
3	ZYMQ15601 T=3.0 3.189 kg/m 配套芯 ZYMQ15619		10	ZYW150129 T=2.5 3.642 kg/m 配套芯 ZYW15028	
4	ZYMQ120A01 T=2.5 3.386 kg/m 配套芯 ZYMQ120A15		11	ZYMQ185A01 T=3.0 3.934 kg/m 配套芯 ZYMQ185A02	
5	ZYW15053 T=3.0 3.709 kg/m 配套芯 ZYW15054		12	ZYMQ160E01 T=2.5 3.440 kg/m 配套芯 ZYMQ160E02	
6	ZY2650 T=3.0 3.545 kg/m 配套芯 ZY2661		13	ZYMQ140A02 T=2.5 3.148 kg/m 配套芯 ZYMQ140A33	
7	ZYMQ26001 T=3.0 3.675 kg/m 配套芯 ZYMQ26002		14	ZYMQ140B03 T=3.5 5.365 kg/m 配套芯 ZYMQ140B05	

图中所示厚度及重量, 仅供参考。客户可根据需要订购, 按实际图纸为准。

序号	型材编号		图例	序号	型材编号		图例
	厚度 (mm)	重量 (kg/m)			厚度 (mm)	重量 (kg/m)	
	1	ZYMQ16501 T=3.0 4.72 kg/m 配套芯 ZY2694			165	8	
2	ZYW16008 T=2.5 3.647 kg/m 配套芯 ZYW16002	166.3	9	ZYMQ17401 T=3.0 4.093 kg/m 配套芯 ZYMQ17405	174		
3	ZY26100 T=3.0 3.707 kg/m 配套芯 ZY2694	169.5	10	ZYMQ17501 T=2.5 3.634 kg/m 配套芯 ZYMQ17502	175		
4	ZY2688 T=3.0 4.266 kg/m 配套芯 ZY2694	170	11	ZYMQ175A01 T=2.5 3.84 kg/m 配套芯 ZYMQ175A09	175		
5	ZYMQ175A06 T=2.5 3.683 kg/m 配套芯 ZYMQ175A58	170	12	15089 T=3.5 4.199 kg/m	175.8		
6	150105 T=2.7 3.618 kg/m	171	13	2677 T=3.5 4.757 kg/m 配套芯 2631	176		
7	ZYMQ170C01 T=2.5 3.183 kg/m 配套芯 ZYMQ170C02	171	14	ZYH2102 T=3.0 4.00 kg/m 配套芯 ZYH2109	176		

图中所示厚度及重量,仅供参考。客户可根据需要订购,按实际图纸为准。

序号	型材编号		图例	序号	型材编号		图例
	厚度 (mm)	重量 (kg/m)			厚度 (mm)	重量 (kg/m)	
	1	ZYW14005 T=2.5 4.042 kg/m			179.5	8	
2	ZYMQ140E03 T=3.0 4.261 kg/m 配套芯 ZYMQ140E02	179.6	9	ZYMQ180B01 T=3.1 4.881 kg/m 配套芯 ZYMQ180B02	180		
3	ZYMQ14833 T=3.5 5.594 kg/m	180	10	ZYW15002 T=3.0 5.232 kg/m 配套芯 ZYW15005	184.6		
4	150109 T=3.0 3.967 kg/m 配套芯 150112	180	11	ZYMQ185A18 T=3.0 4.652 kg/m 配套芯 ZYMQ185A19	185.1		
5	HS032 T=3.0 4.257 kg/m 配套芯 HS033	180	12	15051C T=2.5 3.347 kg/m 配套芯 15052A	186		
6	ZYMQ18013 T=2.5 3.731 kg/m 配套芯 ZYMQ18014	180	13	ZYMQ19035 T=3.0 4.639 kg/m	188		
7	ZYMQ18017 T=3.0 4.217 kg/m 配套芯 ZYMQ18014	180	14	ZYMQ12515 T=2.5 3.807 kg/m 配套芯 ZYMQ12509	189		

图中所示厚度及重量,仅供参考。客户可根据需要订购,按实际图纸为准。

序号	型材编号		图例	序号	型材编号		图例
	厚度 (mm)	重量 (kg/m)			厚度 (mm)	重量 (kg/m)	
1	ZYMQ175A74 T=3.0 4.597 kg/m 配套芯 ZYMQ175A09		8	ZYMQ21201 T=3.0 5.094 kg/m 配套芯 ZYMQ21202			
2	ZYMQ26006 T=3.0 5.36 kg/m 配套芯 ZYMQ26029 (没开模)		9	ZYMQ21203 T=2.5 4.559 kg/m 配套芯 ZYMQ21202			
3	20051 T=2.5 4.343 kg/m 配套芯 20065		10	ZYMQ21204 T=2.5 4.560 kg/m 配套芯 ZYMQ21202			
4	ZYMQ175A07 T=2.5 4.358 kg/m		11	ZYMQ120A16 T=2.8 4.139 kg/m 配压座 ZYMQ120A17			
5	ZYW14003 T=2.5 3.842 kg/m 配套芯 ZYW14004		12	ZYW150109 T=3.0 5.732 kg/m			
6	2670 T=3.5 6.015 kg/m 配套芯 2631		13	20067 T=3.0 4.633 kg/m 配套芯 20068			
7	ZYMQ150B03 T=3.0 5.547 kg/m 配套芯 ZYMQ150B04		14	ZYMQ14831 T=3.5 5.404 kg/m			

图中所示厚度及重量, 仅供参考。客户可根据需要订购, 按实际图纸为准。

序号	型材编号		图例	序号	型材编号		图例
	厚度 (mm)	重量 (kg/m)			厚度 (mm)	重量 (kg/m)	
1	ZYMQ170B01B T=3.0 5.562 kg/m 配套芯 ZYMQ170B02B		8				
2	ZYMQ175A66 T=2.5 4.314 kg/m		9				
3	ZYMQ26005 T=3.0 4.965 kg/m		10				
4	ZYMQ19037 T=3.5 7.422 kg/m		11				
5			12				
6			13				
7			14				

图中所示厚度及重量, 仅供参考。客户可根据需要订购, 按实际图纸为准。

序号	型材编号	图例	序号	型材编号	图例
	厚度(mm)			厚度(mm)	
	重量(kg/m)			重量(kg/m)	
1	ZYRMQ15211 T=4.0 4.625 kg/m 配套芯 ZYRMQ15213		8	ZYG14103 T=2.5 2.909 kg/m 配套芯 ZYG14104	
2	ZYW16031 T=2.5 2.941 kg/m 配套芯 ZYW16039		9	200108 T=2.5 3.501 kg/m 无套芯	
3	15234 T=2.8 2.898 kg/m 配套芯 15235		10	ZYG14143 T=2.5 3.143 kg/m 配套芯 ZY14024	
4	15249 T=2.5 2.710 kg/m 配套芯 15250		11	ZYRMQ15001 T=3.2 4.338 kg/m 配套芯 ZYRMQ15025	
5	ZYMQ19003 T=2.8 3.302 kg/m 配套芯 ZYMQ19004		12	ZYRMQ15201 T=2.8 2.835 kg/m 配套芯 ZYRMQ15214	
6	ZYRMQ18002-25 T=2.5 3.035 kg/m		13	ZYRMQ17702 T=2.5 3.47 kg/m 配套芯 ZYRMQ17704	
7	ZYG14101 T=2.5 2.998 kg/m 配套芯 ZYG14102		14	ZYRMQ16311 T=3.0 3.962 kg/m 配套芯 ZYRMQ16318	

图中所示厚度及重量,仅供参考。客户可根据需要订购,按实际图纸为准。

序号	型材编号	图例	序号	型材编号	图例
	厚度(mm)			厚度(mm)	
	重量(kg/m)			重量(kg/m)	
1	ZYRMQ18001-25 T=2.5 3.508 kg/m		8	ZYMQ19001 T=2.8 4.058 kg/m 配套芯 ZYMQ19002	
2	ZYG14152 T=3.0 4.435 kg/m 配套芯 ZYG14153		9	ZYRMQ19001 T=2.5 4.059 kg/m 配套芯 ZYRMQ19015	
3	ZYRMQ17701 T=2.5 4.061 kg/m 配套芯 ZYRMQ17703		10	ZYRMQ19025 T=2.5 4.016 kg/m 配套芯 ZYRMQ19015	
4	ZYRMQ15016 T=3.0 4.899 kg/m 配套芯 ZYRMQ15017		11	ZYRMQ20501 T=3.5 5.217 kg/m	
5	ZYG14105 T=2.5 3.836 kg/m 配套芯 ZYG14120		12	ZYRMQ17708 T=2.5 4.722 kg/m 配套芯 ZYRMQ17703	
6	ZYMQ100B23 T=3.0 4.785 kg/m 配套芯 2631		13	15101 T=2.5 4.059 kg/m 配套芯 15107	
7	ZYMQ19005 T=2.8 3.734 kg/m 配套芯 ZYMQ19006		14	ZYRMQ15034 T=3.0 6.522 kg/m	

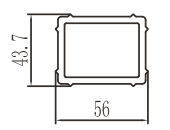
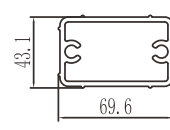
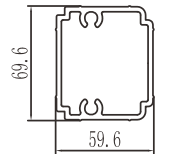
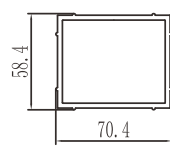
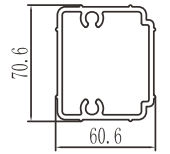
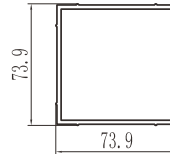
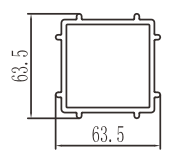
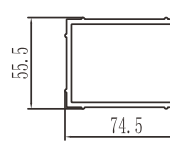
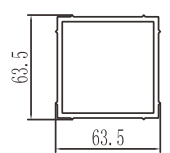
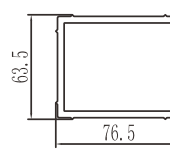
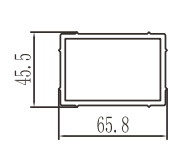
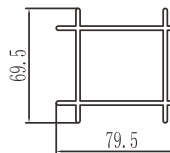
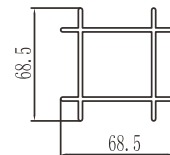
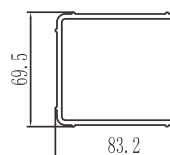
图中所示厚度及重量,仅供参考。客户可根据需要订购,按实际图纸为准。

序号	型材编号		图例	序号	型材编号		图例
	厚度(mm)	重量(kg/m)			厚度(mm)	重量(kg/m)	
	1	15102 T=2.5 3.162 kg/m 配套芯 15107				8	
2	ZYRMQ21002 T=3.0 3.965 kg/m		9	ZYW16001 T=3.0 3.486 kg/m 配套芯 ZYW16002			
3	ZYRMQ15018 T=3.0 3.622 kg/m 配套芯 ZYRMQ15019		10	ZYRMQ19010 T=2.5 3.376 kg/m			
4	ZYRMQ15801 T=2.5 2.905 kg/m 配套芯 ZYRMQ15802		11	ZYRMQ19009 T=2.5 3.681 kg/m			
5	15231 T=2.8 3.351 kg/m 配套芯 15232		12	ZYRMQ16301 T=3.0 4.401 kg/m			
6	ZYRMQ160A01 T=2.5 4.837 kg/m 配套芯 ZYRMQ160A02		13	ZYRMQ16310 T=3.0 3.858 kg/m			
7	16081 T=3.0 3.807 kg/m 配套芯 16085		14	ZYJD-003 T=3.0 4.445 kg/m 配套芯 ZYJD-005			

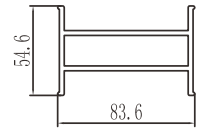
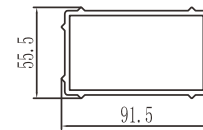
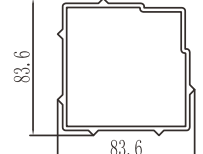
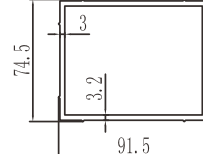
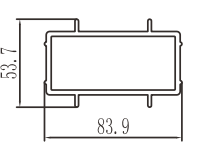
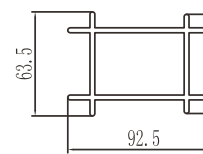
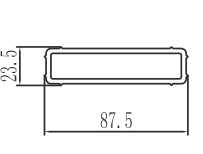
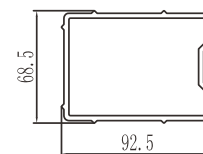
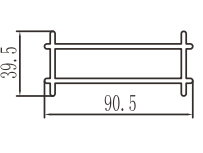
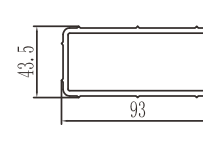
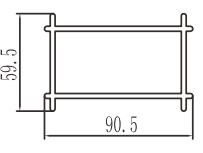
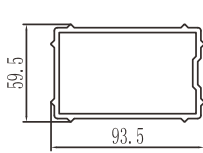
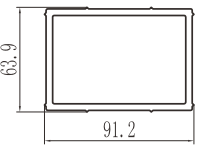
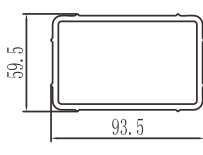
图中所示厚度及重量, 仅供参考。客户可根据需要订购, 按实际图纸为准。

序号	型材编号		图例	序号	型材编号		图例
	厚度(mm)	重量(kg/m)			厚度(mm)	重量(kg/m)	
	1	ZYMQ100A-02 T=2.0 1.612 kg/m				8	
2	ZYMQ120A20 T=1.5 1.137 kg/m		9	ZYMQ14003 T=2.5 2.589 kg/m 配套芯 ZYMQ14004			
3	ZY14021 T=2.5 2.281 kg/m 配套芯 ZY140116		10	ZY14003 T=3.5 3.534 kg/m 配套芯 ZY14004			
4	ZY140100 T=3.0 2.667 kg/m 配套芯 ZY140101		11	ZYW150122 T=3.0 3.505 kg/m 配套芯 ZYW150123			
5	ZY140132 T=2.5 2.516 kg/m 配套芯 ZY140133		12	ZYMQ18015 T=2.5 3.129 kg/m 配套芯 ZYMQ18016			
6	ZYMQ17505 T=2.5 2.468 kg/m 配套芯 ZYMQ17506		13				
7	ZYMQ13218 T=2.5 2.368 kg/m 配套芯 ZYMQ13224		14				

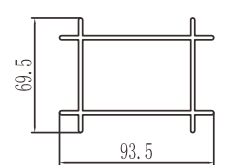
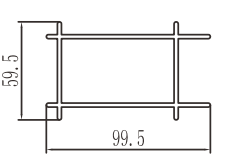
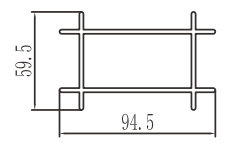
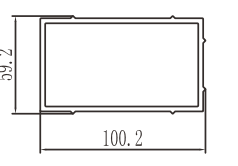
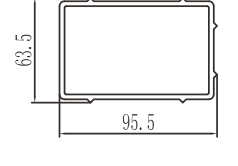
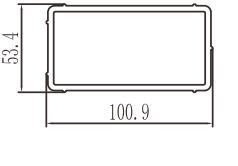
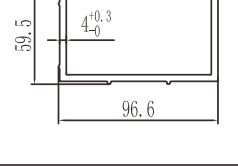
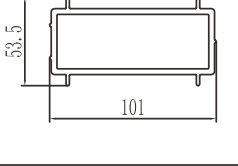
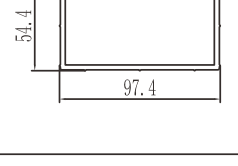
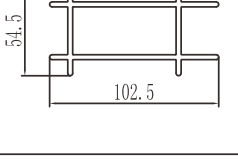
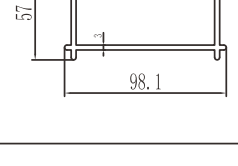
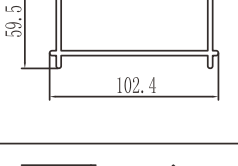
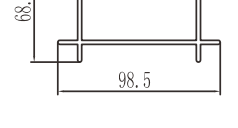
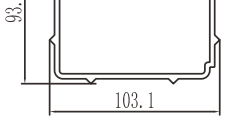
图中所示厚度及重量, 仅供参考。客户可根据需要订购, 按实际图纸为准。

序号	型材编号	图 例	序号	型材编号	图 例
	厚度 (mm)			厚度 (mm)	
	重量 (kg/m)			重量 (kg/m)	
1	12062 T=4.0 1.940 kg/m		8	ZYW16006 T=3.0 2.011 kg/m	
2	ZYW16020 T=3.0 2.270 kg/m		9	HS067 T=3.0 1.958 kg/m	
3	ZYW16004 T=3.0 2.268 kg/m		10	ZYRMQ15213 T=2.5 1.906 kg/m	
4	15058 T=3.0 1.930 kg/m		11	HS003 T=3.0 1.985 kg/m	
5	2625 T=3.0 1.917 kg/m		12	2606 T=4.0 2.784 kg/m	
6	2682 T=3.0 1.661 kg/m		13	ZYMQ14840 T=2.5 1.952 kg/m	
7	ZYMQ14841 T=2.5 1.788 kg/m		14	ZYW16039 T=3.0 2.281 kg/m	

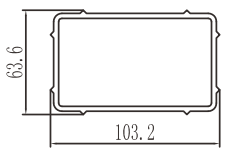
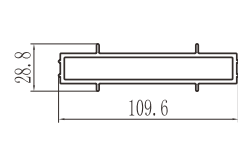
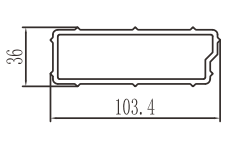
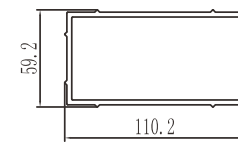
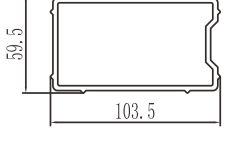
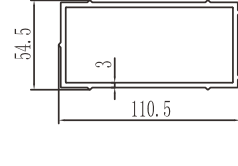
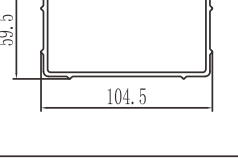
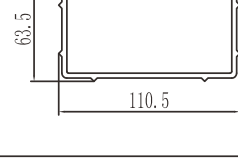
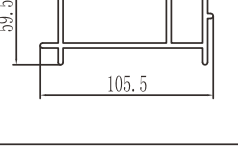
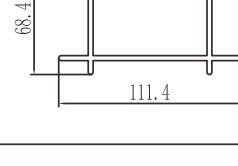
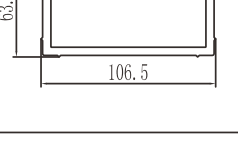
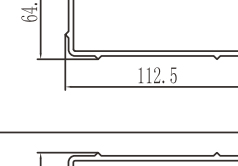
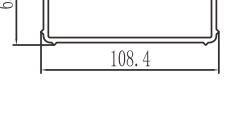
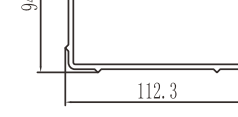
图中所示厚度及重量,仅供参考。客户可根据需要订购,按实际图纸为准。

序号	型材编号	图 例	序号	型材编号	图 例
	厚度 (mm)			厚度 (mm)	
	重量 (kg/m)			重量 (kg/m)	
1	ZYMQ12509 T=3.0 2.125 kg/m		8	15219 T=3.0 2.249 kg/m	
2	ZYRMQ15019 T=2.5 2.155 kg/m		9	ZYMQ160E04 T=3.2 2.664 kg/m	
3	15235 T=3.0 2.039 kg/m		10	ZYMQ100B02 T=3.0 2.411 kg/m	
4	ZYJD-005 T=3.0 1.639 kg/m		11	ZYMQ14817 T=3.0 2.487 kg/m	
5	ZYG14104 T=3.0 1.995 kg/m		12	ZY1002 T=3.2 2.133 kg/m	
6	ZYG14102 T=3.0 2.320 kg/m		13	15230 T=3.0 2.359 kg/m	
7	ZYMQ19004 T=4.0 3.113 kg/m		14	15107 T=3.5 2.651 kg/m	

图中所示厚度及重量,仅供参考。客户可根据需要订购,按实际图纸为准。

序号	型材编号		图例	序号	型材编号		图例
	厚度 (mm)				厚度 (mm)		
	重量 (kg/m)				重量 (kg/m)		
1	ZYMQ14802	T=2.5 2.12 kg/m		8	ZYMQ12027	T=2.5 2.066 kg/m	
2	ZYMQ12035	T=2.5 1.998 kg/m		9	ZYMQ13220	T=3.0 2.454 kg/m	
3	ZYW15052	T=3.0 2.427 kg/m		10	ZYMQ140B06	T=3.5 2.703 kg/m	
4	ZYMQ160C02B	T=4.0 3.295 kg/m		11	HS027	T=3.5 2.640 kg/m	
5	ZY2695	T=3.0 2.338 kg/m		12	ZYW14002	T=3.0 2.427 kg/m	
6	ZYRQM16318	T=3.0 2.422 kg/m		13	ZYG14120	T=3.0 2.515 kg/m	
7	ZYMQ14842	T=2.5 2.198 kg/m		14	ZYRQM15025	T=3.0 3.029 kg/m	

图中所示厚度及重量, 仅供参考。客户可根据需要订购, 按实际图纸为准。

序号	型材编号		图例	序号	型材编号		图例
	厚度 (mm)				厚度 (mm)		
	重量 (kg/m)				重量 (kg/m)		
1	ZYH2109	T=3.0 2.514 kg/m		8	ZYRQM15214	T=2.5 1.731 kg/m	
2	ZY140116	T=3.0 2.095 kg/m		9	ZYMQ13222	T=3.0 2.616 kg/m	
3	ZY14024	T=3.0 2.516 kg/m		10	ZYMQ120A15	T=3.0 2.533 kg/m	
4	ZYMQ140A24	T=2.5 2.117 kg/m		11	ZYW15054	T=3.0 2.659 kg/m	
5	ZYMQ16016	T=3.0 2.828 kg/m		12	ZYMQ17504	T=3.0 2.795 kg/m	
6	2603	T=5.0 4.231 kg/m		13	16085	T=3.0 2.691 kg/m	
7	ZYMQ140B05	T=3.0 2.606 kg/m		14	16087	T=3.0 3.181 kg/m	

图中所示厚度及重量, 仅供参考。客户可根据需要订购, 按实际图纸为准。

序号	型材编号		图例	序号	型材编号		图例
	厚度 (mm)	重量 (kg/m)			厚度 (mm)	重量 (kg/m)	
	1	ZY140133 T=3.0 2.417 kg/m				8	
2	ZY140101 T=3.0 2.265 kg/m		9	ZYMQ17506 T=3.0 2.246 kg/m			
3	ZYMQ15619 T=3.0 2.425 kg/m		10	15052 T=3.5 3.056 kg/m			
4	ZY14090 T=3.0 2.665 kg/m		11	ZYMQ12028 T=2.5 2.403 kg/m			
5	ZYMQ175A12 T=2.5 2.45 kg/m		12	ZYRMQ19016 T=3.0 2.576 kg/m			
6	15232 T=3.0 2.521 kg/m		13	ZYMQ140B04 T=3.0 2.584 kg/m			
7	ZYRMQ160A29 T=3.0 3.107 kg/m		14	15131 T=3.0 2.813 kg/m			

图中所示厚度及重量,仅供参考。客户可根据需要订购,按实际图纸为准。

序号	型材编号		图例	序号	型材编号		图例
	厚度 (mm)	重量 (kg/m)			厚度 (mm)	重量 (kg/m)	
	1	ZYMQ160C02A T=4.0 3.748 kg/m				8	
2	15210 T=3.0 2.702 kg/m		9	ZYMQ13224 T=3.0 2.457 kg/m			
3	15245 T=3.0 2.784 kg/m		10	ZYMQ13223 T=3.0 2.851 kg/m			
4	ZYH2124 T=3.0 2.843 kg/m		11	ZYMQ150B02 T=4.0 3.975 kg/m			
5	ZYMQ140E02 T=3.0 2.865 kg/m		12	ZYMQ185A14 T=4.0 3.978 kg/m			
6	ZYH2104 T=3.0 2.641 kg/m		13	ZYMQ185A19 T=4.0 4.496 kg/m			
7	ZY2661 T=4.0 3.367 kg/m		14	ZYW150123 T=4.0 3.111 kg/m			

图中所示厚度及重量,仅供参考。客户可根据需要订购,按实际图纸为准。

序号	型材编号		图例	序号	型材编号		图例
	厚度 (mm)	重量 (kg/m)			厚度 (mm)	重量 (kg/m)	
	1	ZYW15004 T=4.0 3.974 kg/m				8	
2	ZYMQ175A11 T=2.5 2.615 kg/m		9	ZYMQ15015 T=2.5 2.484 kg/m			
3	HS001 T=3.5 3.205 kg/m		10	ZYMQ14004 T=2.5 2.381 kg/m			
4	HS057 T=3.0 2.411 kg/m		11	ZY14004 T=3.0 2.573 kg/m			
5	ZYMQ26002 T=3.0 2.821 kg/m		12	ZY14002 T=3.0 2.994 kg/m			
6	ZYMQ170B02 T=3.0 3.013 kg/m		13	ZYMQ175A09 T=2.5 2.751 kg/m			
7	ZYMQ14002 T=2.5 2.711 kg/m		14	ZYMQ185A02 T=4.0 4.182 kg/m			

图中所示厚度及重量,仅供参考。客户可根据需要订购,按实际图纸为准。

序号	型材编号		图例	序号	型材编号		图例
	厚度 (mm)	重量 (kg/m)			厚度 (mm)	重量 (kg/m)	
	1	ZY14076 T=3.0 3.013 kg/m				8	
2	ZY14074 T=2.5 2.109 kg/m		9	ZYW150128 T=3.0 3.126 kg/m			
3	ZYMQ15802 T=3.0 2.819 kg/m		10	ZYMQ17502 T=3.0 3.232 kg/m			
4	ZY2694 T=3.0 3.024 kg/m		11	ZYMQ19015 T=3.0 3.073 kg/m			
5	ZYMQ170C02 T=3.0 2.948 kg/m		12	2631 T=5.0 5.095 kg/m			
6	ZYMQ140A33 T=2.5 2.522 kg/m		13	ZYMQ19002 T=4.0 4.193 kg/m			
7	ZYMQ175A08 T=2.5 3.293 kg/m		14	ZYW15005 T=4.0 4.330 kg/m			

图中所示厚度及重量,仅供参考。客户可根据需要订购,按实际图纸为准。

序号	型材编号	图 例	序号	型材编号	图 例
	厚度 (mm)			厚度 (mm)	
	重量 (kg/m)			重量 (kg/m)	
1	ZYMQ28002 T=3.0 3.218 kg/m		8	15052A T=3.5 3.860 kg/m	
2	150112 T=4.0 4.073 kg/m		9	HS033 T=3.5 3.747 kg/m	
3	ZY15002 T=3.0 3.215 kg/m		10	ZYW14004 T=3.0 3.365 kg/m	
4	ZYMQ17405 T=2.5 2.87 kg/m		11	ZYMQ150B04 T=4.0 4.873 kg/m	
5	ZYRMQ15017 T=3.0 3.370 kg/m		12	ZYW15006 T=4.0 4.795 kg/m	
6	20065 T=3.0 3.377 kg/m		13	ZYMQ175A58 T=2.5 3.157 kg/m	
7	ZYMQ19006 T=4.0 3.710 kg/m		14	ZYMQ170B02B T=3.0 4.128 kg/m	

图中所示厚度及重量,仅供参考。客户可根据需要订购,按实际图纸为准。

序号	型材编号	图 例	序号	型材编号	图 例
	厚度 (mm)			厚度 (mm)	
	重量 (kg/m)			重量 (kg/m)	
1	ZYMQ21202 T=4.0 5.037 kg/m		8		
2	ZYMQ18014 T=2.5 3.251 kg/m		9		
3	ZYMQ18016 T=2.5 2.921 kg/m		10		
4	ZYMQ180B02 T=2.5 3.342 kg/m		11		
5	20068 T=3.0 3.549 kg/m		12		
6	ZYMQ175A10 T=2.8 4.42 kg/m		13		
7			14		

图中所示厚度及重量,仅供参考。客户可根据需要订购,按实际图纸为准。